



..... Tu conexión al mundo



**Contenido:**

Perfil de la empresa	1
Nuestros Servicios	2
Presencia	3
Soluciones	4-5
Experiencia	6
Nuestros Clientes	7



..... Tu conexión al mundo

## Quienes somos

Se constituye en 1983 como Industria de Comunicación I Teleindicadores de México S.A. de C. V., siendo distribuidora de equipos Ericsson . En 1990 cambia de razón social a Mexicana de Telecomunicaciones S.A. de C. V., caracterizándose como proveedor de servicios de comunicaciones, vinculada inicialmente a servicios de telefonía. Paulatinamente evolucionó hacia la integración y administración de redes y de comunicaciones . Con presencia en la región Occidente de México con sede en Guadalajara, Jalisco y en el norte del país en Ciudad Juárez, Chihuahua.

Está en el proceso de apertura de nuevas sucursales en diferentes puntos de la República.



## Que hacemos

Entre los productos y servicios que ofrecemos están el Diseño y construcción de sistemas de cableado estructurado para aplicaciones de alto rendimiento en voz, datos, seguridad, control y video, proyectos de electrónica para acceso a redes de área local (Lan) y área amplia (WAN), y la instalación y mantenimiento de conmutadores telefónicos, centros de llamadas y mensajería.

El mayor desafío es crear alternativas de mejora continua en áreas específicas

**Redes de datos**

**Redes de Voz**

**Sistema de Cableado**



## Factores diferenciales

El Flujo de efectivo es justo a tiempo  
Proporcionamos asesoría y soluciones integrales para el Diseño, Implementación, Gestión y Financiamiento, mediante modelos exclusivos y flexibles

Utilizamos tecnología EPR para la administración y control de proyectos y servicios, a fin de contribuir a su rapidez y precisión

Tenemos capacidad de respuesta y cobertura para proyectos de alta complejidad

El capital humano de nuestra organización lo forman mujeres y hombres exitosos y especializados profesional y técnicamente, responsabilizados con su actividad diaria y con una comprobada calidad humana.

El Flujo de efectivo es justo a tiempo



## Algo importante...

En MT el **"Servicio"** es la cualidad a cultivar y perfeccionar diariamente.

Servicio a nuestros **Clientes**.  
Servicio a nuestros **Proveedores**.  
Servicio a nuestros **Compañeros**.  
Servicio a la **Comunidad**.  
Servicio en la **Familia**.

**La Motivación en nosotros es el Motor que nos lleva a Actuar con Energía y de esta forma alcanzamos nuestros Objetivos y Metas.**



## Presencia...



◆ Oficinas Corporativas. ▲ Oficinas Regionales. ▲ Oficinas Operativas.

“ Un nuevo siglo exige información e interacción oportuna, eficaz y confiable

## Como lo hacemos

### Administración de

### Proyectos Integrales .

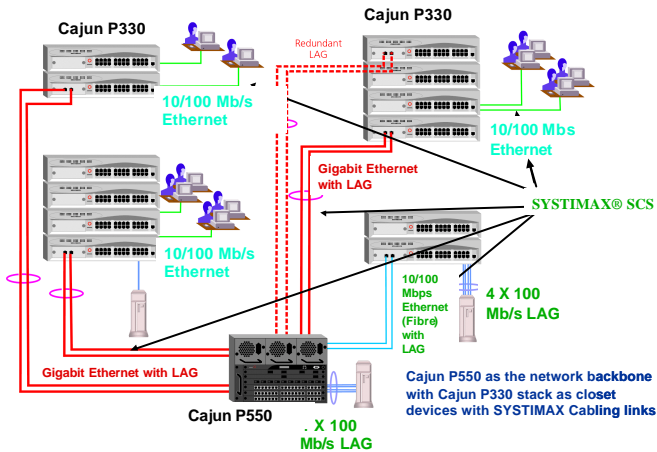
Nuestro sistemas ERP permite que todos los procesos estén perfectamente controlados y en línea, asegurando la satisfacción de nuestros clientes al cumplir

con los tiempos pactados de ejecución.

ofrece a sus clientes la Posibilidad de **consultar sus proyectos en línea** y otorga información confiable y oportuna.

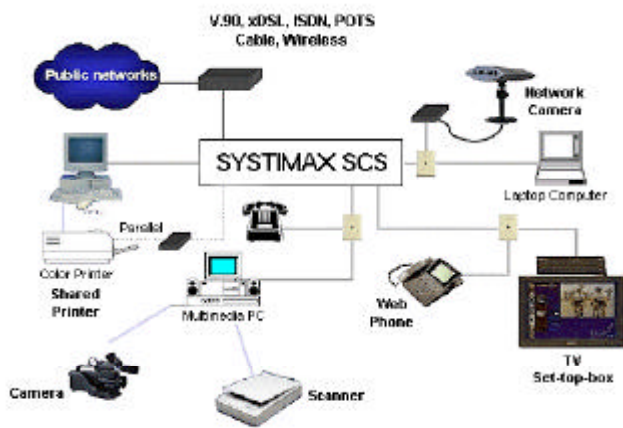
Servicios de Post-Venta a través de Contratos de **Mantenimiento Preventivo y Correctivo** y ponemos a disposición de nuestros socios comerciales nuestro Centro de Atención a Clientes.

## Soluciones de datos



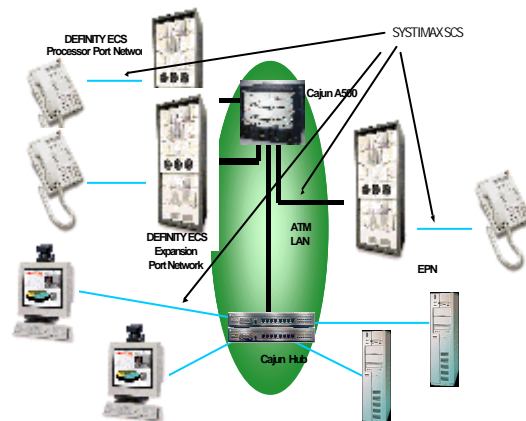
Soluciones de Lan Switching (100 - 1000 Ethernet)  
 Soluciones de Acceso Remoto (RAS-FR-VPN, etc)  
 Tecnologías de Acceso Inalámbrico (Indoor - Outdoor) Lan Switching.  
 Seguridad / Firewalls.  
 Redes Inalámbricas MAN.  
 Acceso Wan.  
 Redes Privadas Virtuales/ VPN  
 Centro de Servicio.

## Aplicaciones convergentes



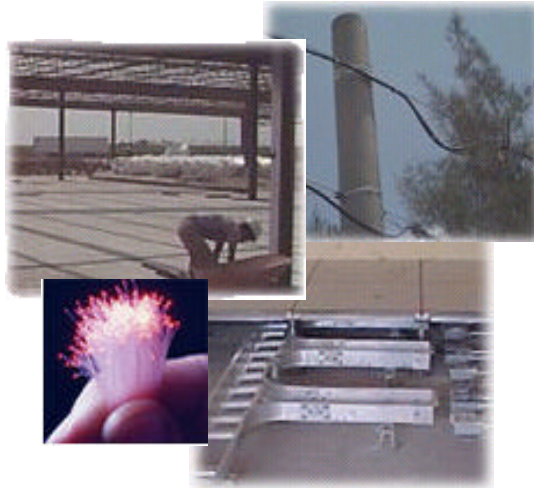
Conmutadores Digitales.  
 Telefonía sobre IP.  
 Mensajería.  
 Centro de Llamadas.  
 Sistemas Inalámbricos.  
 Centro de Servicios.

## Soluciones de Telefonía



## Cableado estructurado e infraestructura para telecomunicaciones

Metodos de Distribución  
Soluciones Basadas en Es-  
tándares Internacionales  
EIA/TIA, BICSI Corporate  
Member  
Cableado Estructurado Ava-  
ya Systemax



**AVAYA**  
communication

The Former Enterprise Networks Group  
of Lucent Technologies

Todos nuestros servicios cuentan con Garantías exclusivas  
El uso adecuado y oportuno de recursos, así como el cumplimiento de nuestras obligaciones contractuales y una cobertura por vicios ocultos son garantizados por medio de fianzas  
Todos nuestros trabajos, proyectos y servicios tienen una garantía y una certificación del buen funcionamiento de los mismos.

*El mejor equipo de trabajo, su integración, el uso de tecnología de punta y nuestros procesos y metodología probados, son la clave del éxito en la entrega de nuestros proyectos*

## Experiencia

**Universidad del Valle de Atemajac (UNIVA)**, ubicada en Guadalajara, Jalisco, México, contribuimos en la ingeniería, diseño, e instalación de cableado estructurado en 3 edificios:

Edificio Preparatoria se instaló 106 Servicios de Datos, 93 Servicios de Voz y un backbone vertical de 6 hilos de Fibra Óptica y 100 pares de Riser.

Edificio Licenciatura se instalaron 42 Servicios de Datos.

Edificio Laboratorio se instalaron 739 Servicios de Datos, 307 Servicios de Voz y Backbone con 2 enlaces de 36 hilos de Fibra Óptica y 100 pares de Riser.



**Sicartsa Centro Sidérgico**, Líder productor y exportador de varilla en México ubicado en *Lázaro Cárdenas, Michoacán, México*; participamos en el desarrollo de red para comunicar toda la planta a través de backbone cam-

pus con 78 hilos de Fibra Óptica Externa con una trayectoria de más de 13,882.33 FT.

En el **H. Ayuntamiento de Guadalajara** contribuimos en el Diseño e Implementación de la Red de Cableado Estructurado Gigaspeed Systimax para Voz y Datos.

Esta Red de 3,000 nodos se distribuye entre los edificios de Presidencia Municipal, Oficina de Obras Públicas, Servicios Generales, Tesorería y la Unidad Reforma.

En el Ayuntamiento también contribuimos a dar la

Especificación de los Cuartos de Telecomunicaciones los cuales cumplen con los estándares y normas oficiales establecidos a nivel Internacional.



## Algunos de nuestros clientes

